

令和6年度

第63回長野県中学校総合体育大会

南信地区大会バレーボール競技 開催要項（様式）

- 1 期 日
1次ラウンド 令和6年 6月 8日（土）
2次ラウンド 令和6年 6月22日（土） 23日（日）
- 2 競技役員
競技委員長：全体・男子 高木 俊幸（長峰） 女子 平沢 暁（竜東）
競技副委員長： 男子 藪原 正（南箕輪） 女子 原 洋夢（諏訪南）
競技委員： 南信地区中学校顧問
審判委員長：全体・男子 藪原 正（南箕輪） 女子 松村 遥（春富）
審判副委員長： 男子 中島 弘樹（赤穂） 女子 江木 孝太郎（阿智）
審判委員： 南信地区中学校顧問および南信地区在籍有資格者
総務委員長：全体・男子 田口 可南子（飯田西） 女子 宮崎 繁（諏訪）
総務副委員長： 男子 大槻 一輝（緑ヶ丘） 女子 高山 薫（高森）
総務委員： 南信地区中学校顧問
生徒役員： 南信地区中学校バレーボール部及びクラブチーム生徒
記録報道係：男子 男子 谷中 景太（岡谷東部） 全体・女子 宮崎 繁（諏訪）

- 3 会 場
- | | | |
|----------------|-------------|------------|
| 【1次ラウンド 大会1日目】 | 6月8日（土） | |
| 男子：飯島町体育館 | 飯島中学校体育館 | 中川村社会体育館 |
| 女子：南箕輪村民体育館 | 南箕輪中学校体育館 | |
| 岡谷北部中学校体育館 | 岡谷南部中学校体育館 | 茅野東部中学校体育館 |
| 【2次ラウンド 大会2日目】 | 6月22日（土） | |
| 男子：飯島町体育館 | 飯島中学校体育館 | |
| 女子：南箕輪村民体育館 | 南箕輪中学校体育館 | |
| 【2次ラウンド 大会3日目】 | 6月23日（日） | |
| 男子：飯島町体育館 | 女子：南箕輪村民体育館 | |

4 競技規則（規定）

試合球 [男子] ミカサ四号球検定球V400W [女子] モルテン四号球検定球V4M5000

- ① 競技は2024年度公益財団法人日本バレーボール協会6人制競技規則及び主管専門委員会の申し合わせにより行う。ネットの高さは、男子2m30cmが、女子が2m15cmとする。
- ② プロトコール方式による。試合の始めと終わりは、全員がアタックラインに整列し、あいさつする。試合終了後は速やかに空ける。
- ③ 競技方法は、1次ラウンドをリーグ戦方式、2次ラウンドをトーナメント方式、いずれも3セットマッチとする。
- ④ 各セット（第3セットを含む）において、リードするチームが13点に達したとき、30秒間の給水のためのタイムアウト（以下WTO）が自動的に適用される。その際、副審が吹笛をし、コート进行を退くよう促し計時をする。ハンドシグナルは示さない。第3セットは、13点でチェンジコートをした後に引き続きWTOとなる。その際、主審側を通過してコートを移動したチームの最後尾の選手がベンチ側のサイドラインを通過した時点で、副審が吹笛をし、計時を始める。正規の中断の要求やリベロリプレイメントよりもWTOを優先する。正規の中断やリベロリプレイメントを行う場合は、WTOの後にその手続きをする。
- ⑤ このWTOは給水を目的とするものであり、その間選手はウォームアップエリア付近で給水を行う。またチームスタッフはベンチに座っていることとする。給水を行うか否かの判断は、選手本人の意思による。給水を行わなくても同エリアにとどまること。控えの選手も同様。
- ⑥ 次のような場合、セット間・タイムアウト・給水タイムアウト時に「団扇の使用」を許可する。（各ブロック・各都道府県大会等で、開催要項に「給水のためのタイムアウト」を採用している場合において「団扇使用」を認める）
 - ◆ 使用場所はウォームアップエリアやベンチ周辺とする。団扇の数には制限はないが、チームスタッフ及びリザーブ選手が保持することなく、ベンチもしくはウォームアップエリアで保管すること。チームスタッフ及びリザーブ選手にも適応する。
 - ◆ 団扇の大きさには規定を設けないが、極端に大きなものは使用しない。チームのロゴ等が記載されていても構わないが、装飾としての使用は認めない。

- ⑦ 当日受付にメンバー表を必要枚数提出する。但し、試合ごとにメンバーを変更する場合は、その旨を事前に競技委員長および審判委員長に申し出ておく。
- ⑧ ユニフォームは規定されたものを着用すること。(ソックスは色・デザインが統一されていることが望ましい)
- ⑨ ベンチスタッフ(大人)の服装は統一しなくても良い。ただし、上は襟のあるものを着用し、下は長ズボンを着用する。サンダルは不可。県大会は統一となる。尚、規定のマークを左胸につけること。
- ⑩ 合同チームで参加する場合、いずれか1校のユニフォームを着用する。なお、ゲームパンツの統一ができない場合はその旨を競技委員長に申し出ておく。
- ⑪ 試合進行は追い込みで行う。ただし、連続する試合は15分空ける。
- ⑫ 試合間の練習はパスのみとする。
- ⑬ ボールデッド後、不必要なコート外への飛び出しはしない。
- ⑭ タイムアウトを要求する場合、監督は、1.「ベンチから立ち上がり」、2.「コール」しながら、3.「正しいハンドシグナル」で行う。
- ⑮ フリーゾーンを含め競技場内が汗で濡れた場合は、コート内の選手が予め乾いたミニタオルを所持し(選手は替え用として個人で3枚程度用意する。)、速やかに拭くことを原則とする。又、競技場内が広い範囲で濡れた場合は、審判に申し出た上で、コート内の選手が各コートに用意されたモップで拭いてもよい。
- ⑯ ベンチには、試合に必要な物以外は持ち込まない。通信を目的とした電子機器をベンチに持ち込まない。
- ⑰ 部員・保護者の応援は、笛・太鼓・しゃもじなど鳴り物の使用も一切禁止する。メガホンやペットボトルを、手すりなど体育施設に打ち付ける行為も禁止する。
- ⑱ 腕や足など体へのペイント、ミサンガ等の装飾は禁止とする。

5 参加規定

- ① 1チームは監督・コーチ・マネージャー各1名、選手12名以内この他にリベロ2名を登録できる。ただし、3年生の選手は18名までエントリーすることができ、試合毎14名以内をコンポジションシートに記入することができる。(県中体連規定に準ずる)申し込んだ選手の変更は認めないが、背番号の変更のみ認める。ただし背番号の変更は、3年生に対する教育的配慮の場合のみとする。また、ユニフォームを着用しない3年生は、ベンチに入ることができる。
- ② 監督は当該校の校長、教員、部活動指導員であること。地域クラブ活動の場合は、登録した指導者であること。
- ③ コーチは当該校の教員、部活動指導委員か校長が認めた者(所定の「指導者承認書」に必要事項を記入し、大会事務局に提出する)であること。地域クラブ活動の場合は、登録した指導者であること。
- ④ マネージャーは当該校の教員、当該クラブの指導者、部活動指導員又は生徒であること。

6 競技方法

- 【1次ラウンド】グループリーグ戦を行う。上位2チームが決勝トーナメントに進出
 [男子] 4チームリーグ×○グループ (3チームリーグ×○グループ) ⇒合計6グループ
 [女子] 4チームリーグ×○グループ (3チームリーグ×○グループ) ⇒合計10グループ
 4試合終えて上位2チームの順位が確定しない場合、同順位同士のトーナメント進出決定戦を行う。

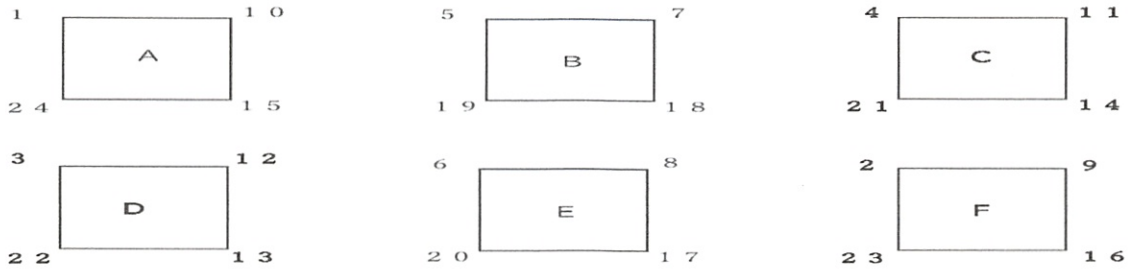
- 【2次ラウンド】決勝トーナメント、県大会出場決定戦
 [男子] 12チームによるトーナメントおよび3位決定戦
 [女子] 20チームによるトーナメントおよび3位決定戦

7 表彰 男女とも上位4チームまでに南信地区中学校体育連盟会長より賞状を授与する。

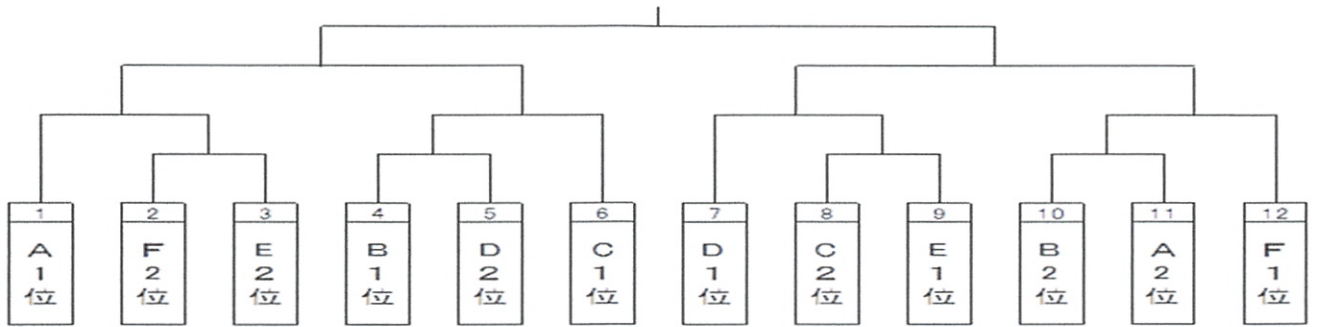
8 組み合わせ(組み合わせは令和5年度のもの)

【男子】シード順は新人大会の結果とする。各都市の順位は専門委員会で決定方法を協議の上、南信専門委員会の責任で決定する。

1日目 グループリーグ戦 飯島町体 飯島中 中川村体

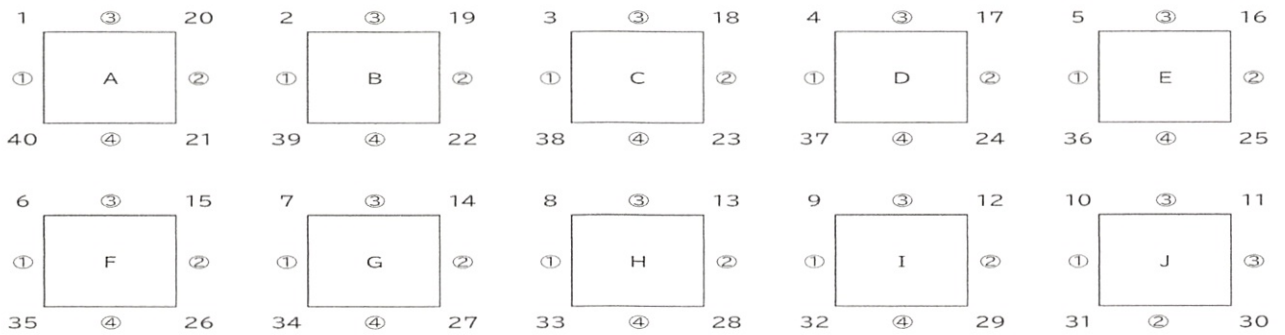


2日目 12チームによるトーナメント戦 1・2回戦 A・B：飯島町体 C・D：飯島中
3日目 準決勝・決勝・県大会出場順位決定戦 飯島町体



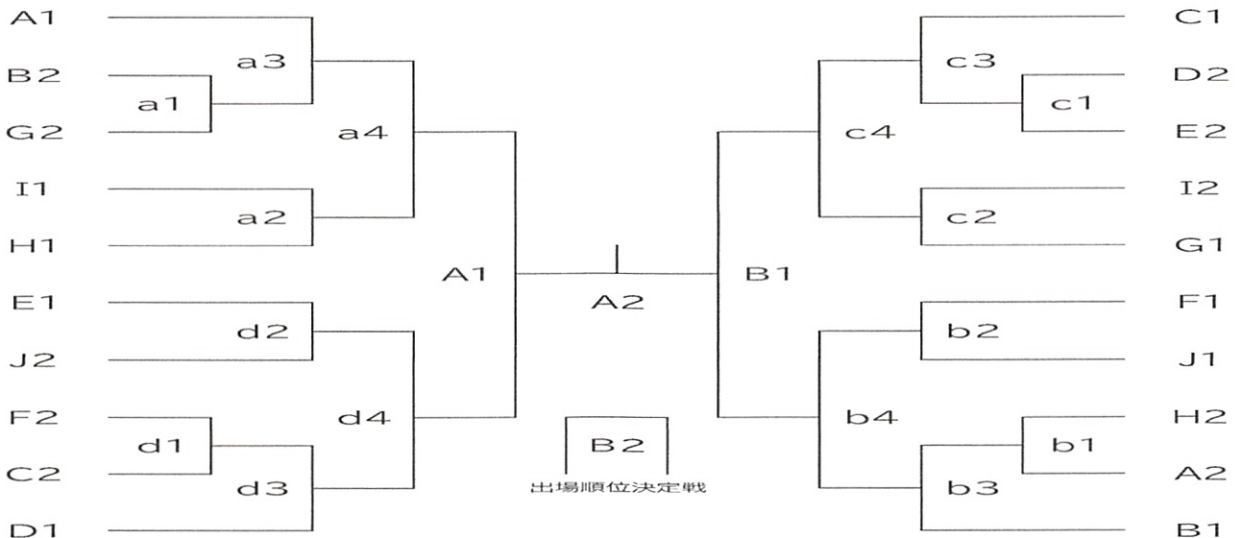
【女子】シード順は新大会の結果とする。各都市の順位は専門委員会では決定方法を協議の上、南信専門委員会の責任で決定する。

1日目 グループリーグ戦 南箕輪村体 南箕輪中 岡谷北部中 岡谷南部中 茅野東部中



2日目 20チームによるトーナメント戦 a・b：南箕輪村体 c・d：南箕輪中

3日目 準決勝・決勝・県大会出場順位決定戦 A・B：南箕輪村体



9 申込み

- ① 申し込み用紙を電子メールにて5月31日（金）までに南信地区専門委員長に提出する。
申込先 volley_ryuto@yahoo.co.jp 南信地区専門委員長 平沢暁（竜東中）宛
- ② 1次ラウンド当日、職印またはクラブ代表者印を押印した申込書を受付にて提出する。また、外部コーチ承認書を提出する必要がある場合も同様とする。

10 その他

- ① 今大会の組み合わせは、南信地区中体連バレーボール専門部による責任抽選により行う。
- ② 本大会は、第63回長野県中学校体育大会の地区予選を兼ねる。
- ③ 男女それぞれの上位4チームに県大会出場権を与える。
- ④ 競技役員の委嘱に関しては実施要項の役員一覧表をもって委嘱状に代えさせて頂く。
- ⑤ 競技終了後の消毒・清掃については、本大会役員全員で協力して行う。
- ⑥ 会場駐車場の事故防止のため、担当地区の先生方を中心に顧問全員で安全のための配慮を行う。
- ⑦ フロアにペットボトルを持ち込まない。（水滴をフロアに落とさないため）
- ⑧ 各顧問の先生は、このパンフレットを各家庭に配付して保護者の方にお読みいただき、当日は観戦マナーや注意事項を守っていただけるようにする。
- ⑧ 保護者の方が各チーム各個人で記録に残すための撮影（ビデオ・写真）することを認めるが、撮影したデータを、チーム外の個人・団体に記録媒体を譲渡・販売したり、SNS投稿やインターネット配信したりすることを禁止する。同じく、ライブ動画のための撮影も禁止とする。
- ⑨ 学校職員や卒業アルバム作成等の業者はネームプレート、ビブス等を付けて撮影する。来場については、顧問が会場本部へ伝えるとともに、来場者は本部に申し出る。